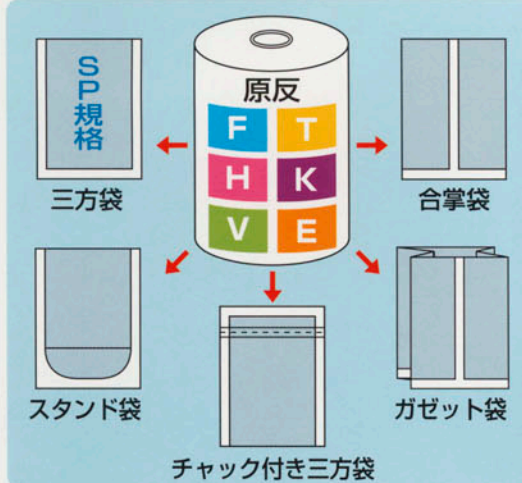


SP規格袋の御案内

SP規格袋

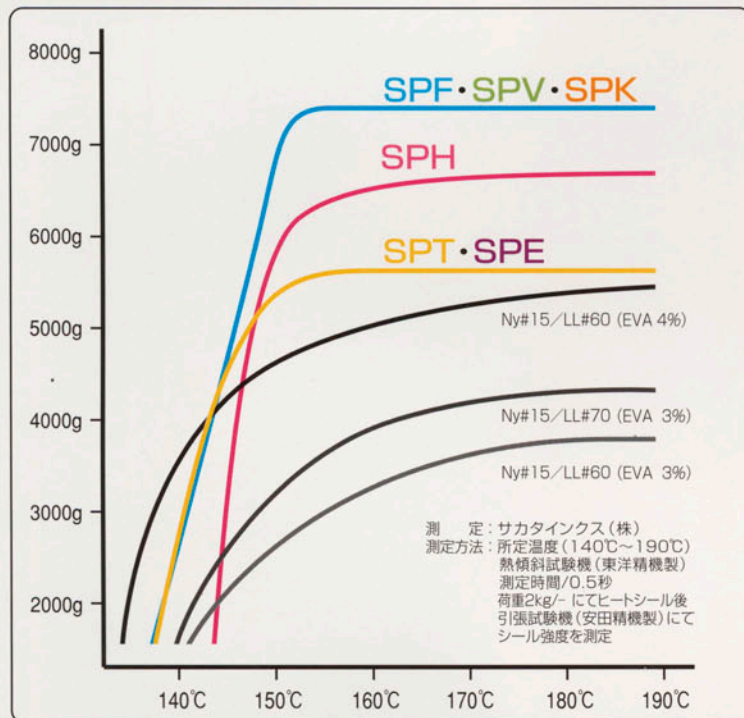
(小ロット2,000mから対応)



SP規格袋は用途に合わせた6タイプを御用意させて頂きました。袋サイズは使い易い22パターンで、充実した合計132種類の三方袋となります。平日の午後5時までの御注文は、即日発送にて御対応させて頂きます。
(断裁・コーナーカット等の後加工が必要な場合は、御注文の2日後の出荷となります。)

又、全てのタイプを原反別注品としても取り扱い致します。原反別注品は受注後、最短で3日/最長で10日以内にて出荷させて頂きます。小ロット対応・GZ・STD・チャック袋・スリット上がり巻取品としても対応させて頂きます。
(各原反620/740/820/940/1060巾×6種類)

構成/特性



SPE Ny#15/SPE#20/LL#40

-40℃の冷凍から85℃/30分のボイル。
真空適性良好。100枚上下台紙付。
メタロセン触媒使用の為、低温シールが可能。

SPF Ny#15/ドライラミ/LL#60

-40℃の冷凍から95℃/30分のボイル。
メタロセン触媒使用の為、低温シールが可能。

SPH Ny#15/ドライラミ/LL#60

105℃/30分のボイル。
耐熱性に優れている。(メタロセン触媒使用)

SPV バリアNy#15/ドライラミ/LL#60

90℃/30分のボイル。
メタロセン触媒使用の為、低温シールが可能。
ガスバリア性に非常に優れている。

SPT Ny#15/ドライラミ/LL#40

-40℃の冷凍から90℃/30分のボイル。
真空適正良好。(SPFタイプ薄肉品)
メタロセン触媒使用の為、低温シールが可能。

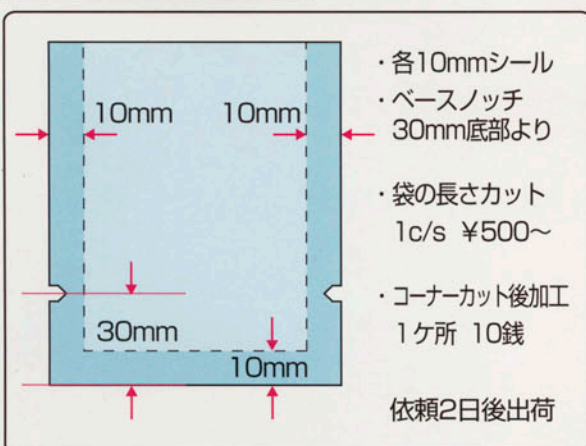
SPM SPM-1:味噌1kg袋 SPM-2:味噌500g袋

105×70(GZ)×255(白1色印刷有り) 1000枚入
90×55(GZ)×200(無地袋) 2000枚入

SPK K-Ny#15/ドライラミ/LL#60

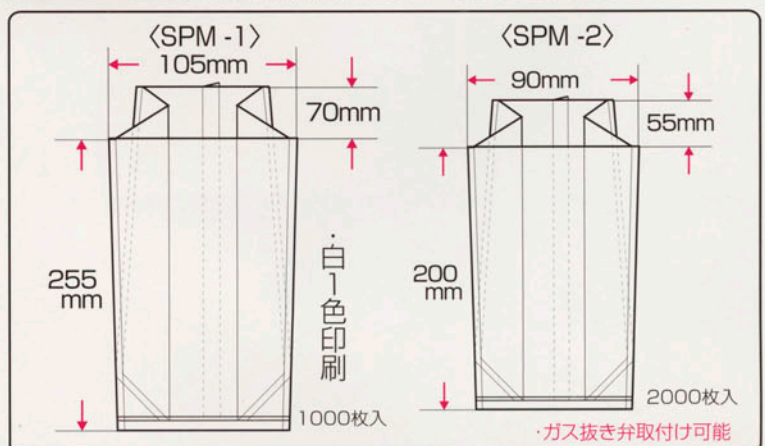
-40℃の冷凍から95℃/30分のボイル。
ガスバリア性に優れている。
メタロセン触媒使用の為、低温シールが可能。

規格袋 形態



SPM

・SPM-1(味噌1kg袋)のみプラマークが印刷されています。
・その他の規格袋にはプラマークは印刷されていません。



SP規格袋 包装形態一覧

(テストサンプル出荷対応します。)

	真空包装	水物包装	含気包装	冷凍食品外装
SPF SPT SPE	いか・たこ等の珍味 魚介類の薫製品等	蒟蒻・しらたき・ ところてん・福神漬・ らっきょう等 漬物類	わかめ・昆布等 海産物・カット野菜	フライ・コロッケ・餃子・ 焼売・肉まん・あんまん・ 焼肉・茶碗蒸し・ 魚のすり身・えび・いか・ 魚介類
SPH	煮物・メンマ・山菜・ かまぼこ・てんぷら・ 油あげ・鶏肉・カレー ・油炒め食品など	たけのこ・ぜんまい などの山菜類・漬物 ・メンマ・味付けもや し・その他油分を含 む高熱殺菌食品		
SPV SPK	たくあん・刻み漬・ 山菜等の漬物類・ 赤かぶら漬・一本漬 ・味噌	生芋こんにゃく ・竹の子水煮	切り餅・甘栗・半生菓子・ ビーフジャーキー・ チーズ・ピーナッツ・ 生菓子・半生めん	ピザ・チーズ

SP規格袋 サイズ一覧

(SPF/SPH/SPV/SPT/SPE/SPK 共通サイズ)

品番	サイズ(外寸)	入数(SP F/H/V)	入数(SPT)	入数(SP E/K)
SP-1	120×180	4,000	5,200	3,600
SP-2	130×200	3,000	3,900	2,700
SP-3	140×200	3,000	3,900	2,700
SP-4	140×230	3,000	3,900	2,700
SP-5	150×200	2,000	2,600	1,800
SP-6	150×230	2,000	2,600	1,800
SP-7	150×250	2,000	2,600	1,800
SP-8	150×260	2,000	2,600	1,800
SP-9	160×230	2,000	2,600	1,800
SP-10	170×250	2,000	2,600	1,800
SP-11	180×260	2,000	2,600	1,800
SP-12	180×280	2,000	2,600	1,800
SP-13	180×300	2,000	2,600	1,800
SP-14	200×250	2,000	2,600	1,800
SP-15	200×280	2,000	2,600	1,800
SP-16	200×300	2,000	2,600	1,800
SP-17	220×320	1,000	1,300	900
SP-18	240×280	1,000	1,300	900
SP-19	240×350	1,000	1,300	900
SP-20	260×350	1,000	1,300	900
SP-21	260×380	1,000	1,300	900
SP-22	300×400	1,000	1,300	900

注) 各サイズ製品寸法±2mmを許容としています。
注) ボイル殺菌後、寸法が縮むことがあります。御了承下さい。

●規格外在庫品は別途問合せ下さい。